



**SUREFIX**  
WANDHALTERUNGEN

# SUREFIX

## WANDHALTERUNGEN

Sonorous bietet eine große Auswahl an flexiblen und fixierten Wandhalterungen für kleine und große Flachbildschirme und steht dabei für einen hohen Anspruch an Qualität, Funktionalität und Ästhetik. Unsere Produkte richten sich nach neuesten Markttrends und den anspruchsvollen Erfordernissen der heutigen Technik.

# INHALTSVERZEICHNIS



■ SUREFIX **SIMPLE FIXED** 4 – 5



■ SUREFIX **FIXED** 6 – 7



■ SUREFIX **MICRO FIXED** 8



■ SUREFIX **SUPER SLIM** 9



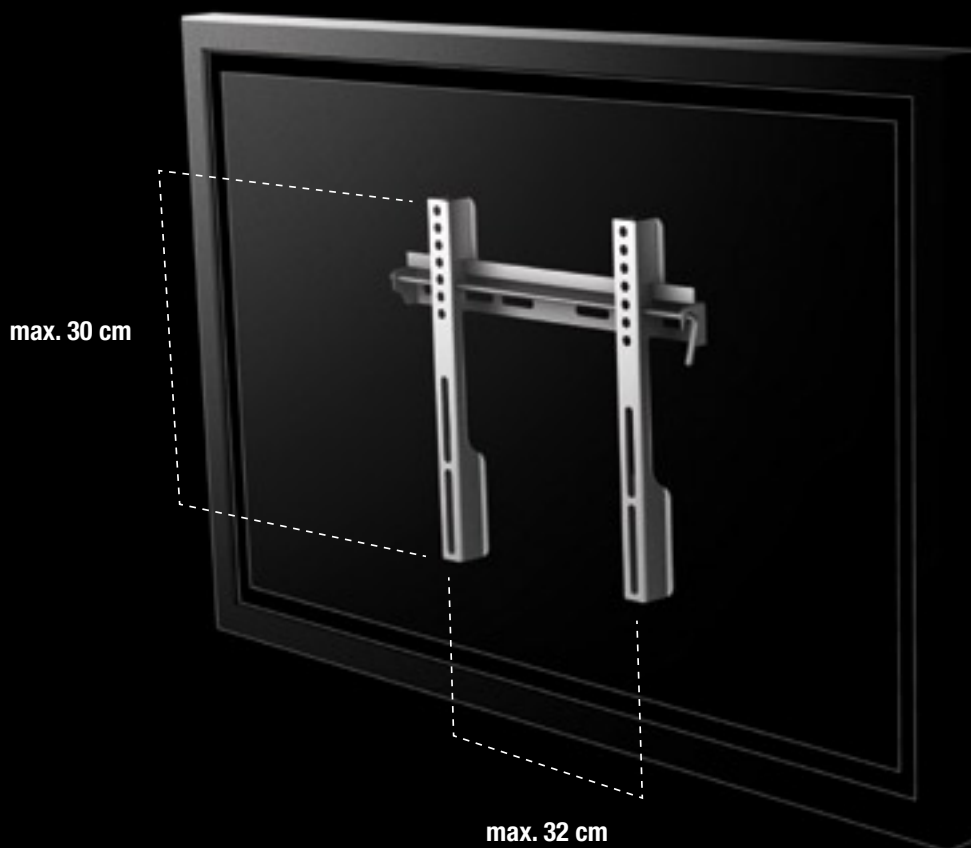
■ SUREFIX **TILT** 10 – 11



■ SUREFIX **SWIVEL** 12 – 13

# ■ SUREFIX SIMPLE FIXED

EINFACHE, FEST FIXIERTE WANDHALTERUNGEN FÜR  
FLACHBILDSCHIRME VON 22" BIS 65" / 56 BIS 165 CM



## ■ Surefix 132

LCD-Wandhalterung

Bildschirm: 22" – 37" / 56 – 94 cm

Maximale Tragkraft: 40 kg

Wandabstand: 30 mm

Gewicht: 1,09 kg



UNIVERSELL



LIFETIME  
GARANTIE



INKLUSIVE  
MONTAGEZUBEHÖR

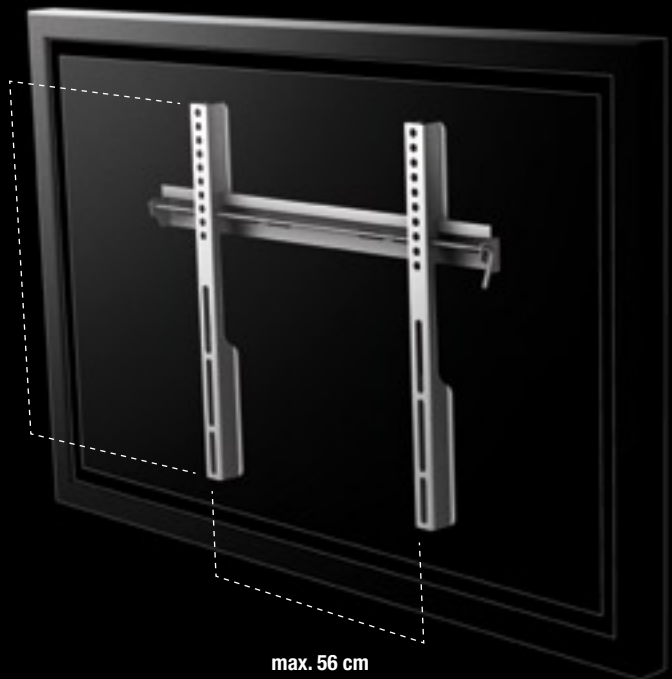


FALL-  
SICHERUNG



VESA 75x75  
100x100, 200x200

VESA IST EINE REGISTRIERTE MARKE DER VIDEO ELECTRONICS STANDARDS ASSOCIATION



max. 40 cm

max. 56 cm

■ **Surefix 142**  
LCD-Wandhalterung

Bildschirm: 26" – 50" / 66 – 127 cm

Maximale Tragkraft: 50 kg

Abstand zur Wand: 30 mm

Gewicht: 1,3 kg



UNIVERSELL



LIFETIME  
GARANTIE



INKLUSIVE  
MONTAGEZUBEHÖR

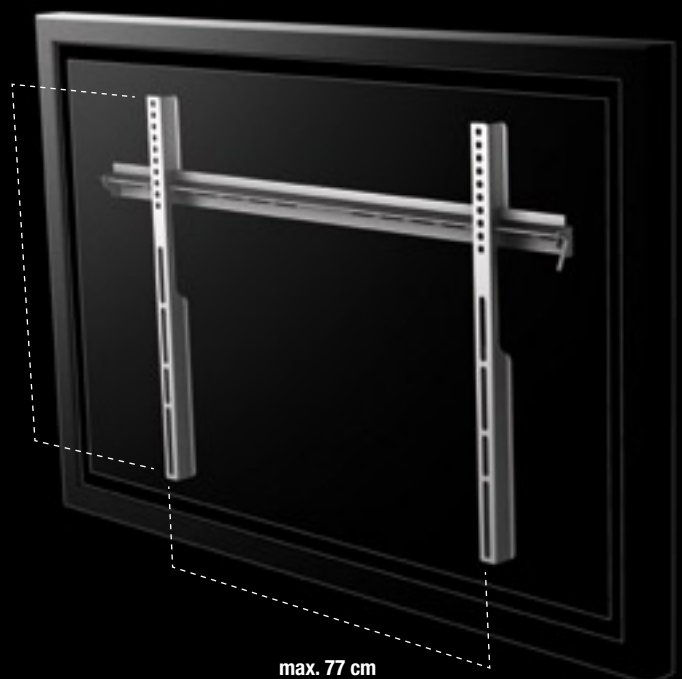


FALL-  
SICHERUNG



VESA 200x200  
400x200, 400x400

VESA IST EINE REGISTRIERTE MARKE DER VIDEO ELECTRONICS STANDARDS ASSOCIATION



max. 50 cm

max. 77 cm

■ **Surefix 152**  
LCD-Wandhalterung

Bildschirm: 40" – 65" / 102 – 165 cm

Maximale Tragkraft: 70 kg

Abstand zur Wand: 30 mm

Gewicht: 1,98 kg



UNIVERSELL



LIFETIME  
GARANTIE



INKLUSIVE  
MONTAGEZUBEHÖR



FALL-  
SICHERUNG

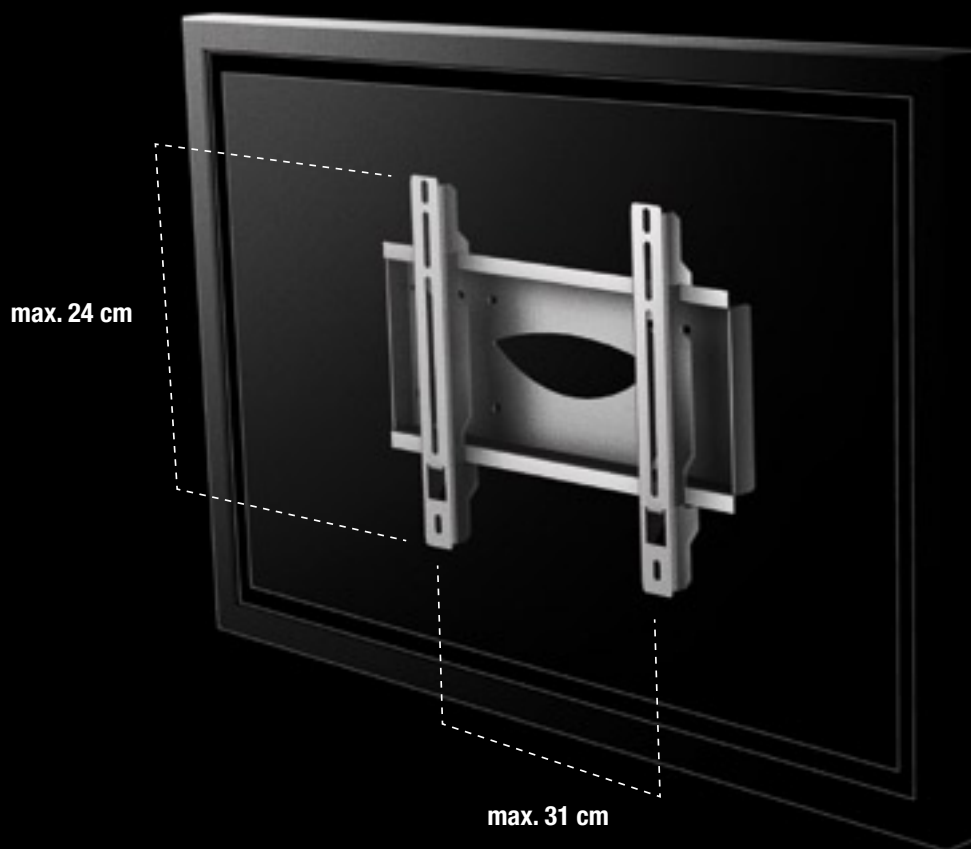


VESA 400x400  
600x400

VESA IST EINE REGISTRIERTE MARKE DER VIDEO ELECTRONICS STANDARDS ASSOCIATION

## ■ SUREFIX FIXED

FEST FIXIERTE WANDHALTERUNGEN FÜR  
FLACHBILDSCHIRME VON 22" BIS 65" / 56 BIS 165 CM



## ■ Surefix 220

LCD-Wandhalterung

Bildschirm: 22" – 37" / 56 – 94 cm

Maximale Tragkraft: 40 kg

Abstand zur Wand: 36 mm

Gewicht: 1,87 kg



UNIVERSELL



LIFETIME  
GARANTIE



INKLUSIVE  
MONTAGEZUBEHÖR



FALL-  
SICHERUNG



VESA 75x75  
100x100, 200x200

VESA IST EINE REGISTRIERTE MARKE DER VIDEO ELECTRONICS STANDARDS ASSOCIATION

max. 41 cm



max. 56 cm

## ■ Surefix 230

LCD-Wandhalterung

Bildschirm: 32" – 50" / 81 – 127 cm

Maximale Tragkraft: 70 kg

Abstand zur Wand: 36 mm

Gewicht: 2,87 kg



UNIVERSELL



LIFETIME  
GARANTIE



INKLUSIVE  
MONTAGEZUBEHÖR



FALL-  
SICHERUNG



VESA 200x200  
400x200, 400x400

VESA IST EINE REGISTRIERTE MARKE DER VIDEO ELECTRONICS STANDARDS ASSOCIATION

max. 53 cm



max. 81 cm

## ■ Surefix 240

LCD-Wandhalterung

Bildschirm: 40" – 65" / 102 – 165 cm

Maximale Tragkraft: 90 kg

Abstand zur Wand: 36 mm

Gewicht: 3,88 kg



UNIVERSELL



LIFETIME  
GARANTIE



INKLUSIVE  
MONTAGEZUBEHÖR



FALL-  
SICHERUNG

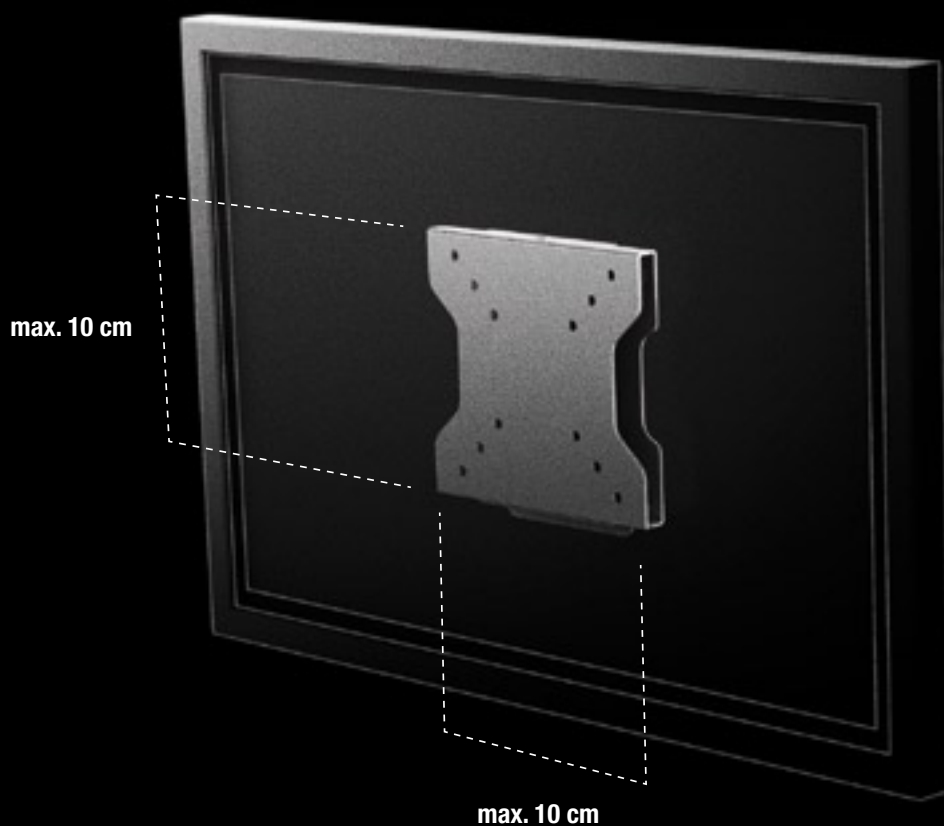


VESA 400x400  
600x400, 800x400

VESA IST EINE REGISTRIERTE MARKE DER VIDEO ELECTRONICS STANDARDS ASSOCIATION

# ■ SUREFIX MICRO FIXED

FEST FIXIERTE WANDHALTERUNG FÜR  
FLACHBILDSCHIRME VON 16" BIS 26" / 41 BIS 66 CM



## ■ Surefix 210

Micro LCD-Halterung

Bildschirm: 16" – 26" / 41 – 66 cm

Maximale Tragkraft: 20 kg

Abstand zur Wand: 19 mm

Gewicht: 0,51 kg



VESA IST EINE REGISTRIERTE MARKE DER VIDEO ELECTRONICS STANDARDS ASSOCIATION



## ■ SUREFIX SUPER SLIM

SUPERFLACHE, FEST FIXIERTE WANDHALTERUNG FÜR  
LED-FLACHBILDSCHIRME VON 26" BIS 50" / 66 BIS 127 CM



### ■ Surefix 410

Superflache  
LED-TV-Halterung

Bildschirm: 26" – 50" / 66 – 127 cm

Maximale Tragkraft: 50 kg

Abstand zur Wand: 14 mm

Gewicht: 1,14 kg



LIFETIME  
GARANTIE



INKLUSIVE  
MONTAGEZUBEHÖR



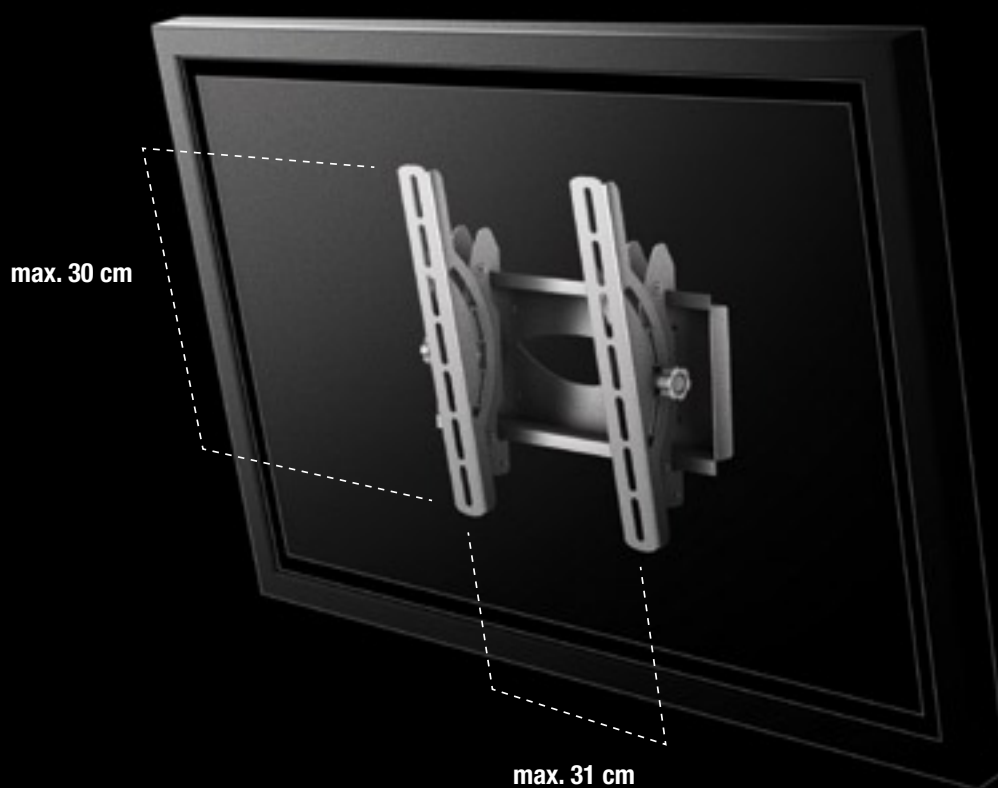
VESA 200x(∞)  
300x(∞), 400x(∞)

VESA IST EINE REGISTRIERTE MARKE DER VIDEO ELECTRONICS STANDARDS ASSOCIATION

# ■ SUREFIX TILT

NEIGBARE WANDHALTERUNGEN

FÜR FLACHBILDSCHIRME VON 22" BIS 65" / 56 BIS 165 CM



## ■ Surefix 320

LCD-Wandhalterung

Bildschirm: 22" – 37" / 56 – 94 cm

Maximale Tragkraft: 40 kg

Abstand zur Wand: 64 mm

Neigen: (+/-) 10°

Gewicht: 2,77 kg



UNIVERSSELL



LIFETIME  
GARANTIE



INKLUSIVE  
MONTAGEZUBEHÖR



FALL-  
SICHERUNG



VESA 75x75  
100x100, 200x200

VESA IST EINE REGISTRIERTE MARKE DER VIDEO ELECTRONICS STANDARDS ASSOCIATION

■ **Surefix 330**  
LCD-Wandhalterung

Bildschirm: 26" – 50" / 66 – 127 cm

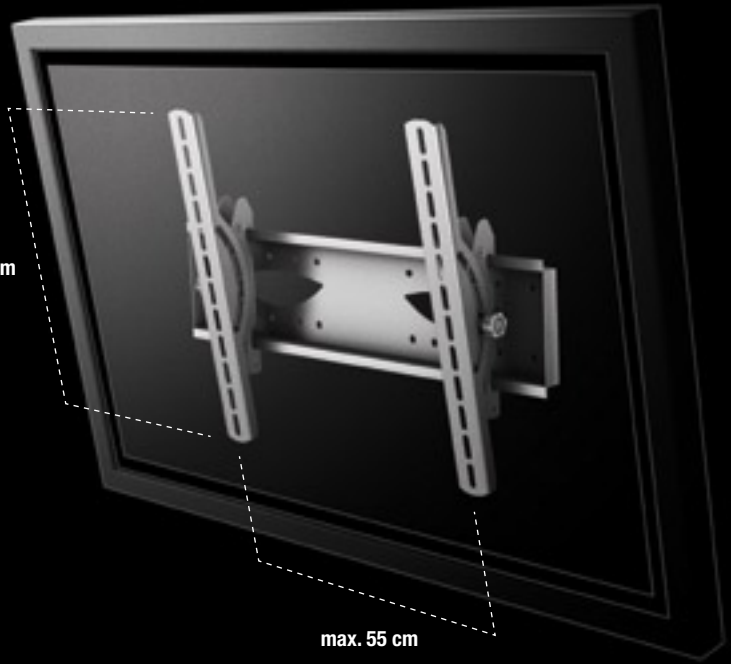
Maximale Tragkraft: 50 kg

Abstand zur Wand: 64 mm

Neigen: (+/-) 10°

Gewicht: 2,97 kg

max. 41 cm



max. 55 cm



VESA IST EINE REGISTRIERTE MARKE DER VIDEO ELECTRONICS STANDARDS ASSOCIATION

■ **Surefix 340**  
LCD-Wandhalterung

Bildschirm: 40" – 65" / 102 – 165 cm

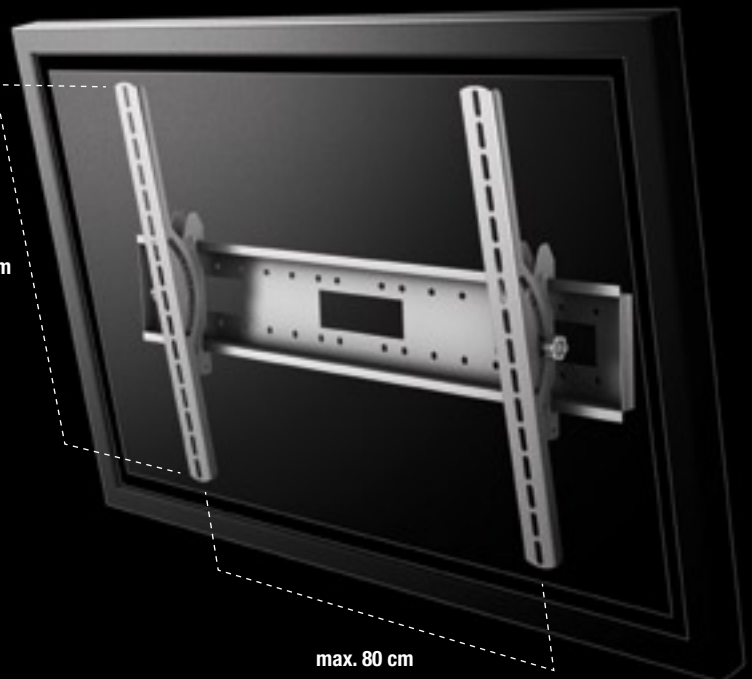
Maximale Tragkraft: 70 kg

Abstand zur Wand: 64 mm

Neigen: (+/-) 10°

Gewicht: 3,6 kg

max. 54 cm



max. 80 cm



VESA IST EINE REGISTRIERTE MARKE DER VIDEO ELECTRONICS STANDARDS ASSOCIATION

# ■ SUREFIX SWIVEL

NEIG- UND SCHWENKBARE WANDHALTERUNGEN FÜR  
FLACHBILDSCHIRME VON 16" BIS 50" / 41 BIS 127 CM



## ■ Surefix 510

LCD-Wandhalterung

Bildschirm: 16"– 32" / 41 – 81 cm

Maximale Tragkraft: 25 kg

Abstand zur Wand: 82 – 186 mm

Neigen: (+/-) 14°

Drehen: 360°

Schwenken: 180°

Gewicht: 1,725 kg



UNIVERSELL



LIFETIME  
GARANTIE



INKLUSIVE  
MONTAGEZUBEHÖR



FALL-  
SICHERUNG



VESA 75x75  
100x100, 200x200

VESA IST EINE REGISTRIERTE MARKE DER VIDEO ELECTRONICS STANDARDS ASSOCIATION



## ■ Surefix 520

LCD-Wandhalterung

Bildschirm: 22" – 32" / 56 – 81 cm

Maximale Tragkraft: 25 kg

Abstand zur Wand: 93 – 276 mm

Neigen: (+/-) 14°

Drehen: 360°

Schwenken: 180°

Gewicht: 1,925 kg



UNIVERSELL



LIFETIME  
GARANTIE



INKLUSIVE  
MONTAGEZUBEHÖR



FALL-  
SICHERUNG



VESA 75x75  
100x100, 200x200

VESA IST EINE REGISTRIERTE MARKE DER VIDEO ELECTRONICS STANDARDS ASSOCIATION



## ■ Surefix 530

LCD-Wandhalterung

Bildschirm: 32" – 50" / 81 – 127 cm

Maximale Tragkraft: 40 kg

Abstand zur Wand: 132 – 345 mm

Neigen: (+/-) 15°

Schwenken: 180°

Gewicht: 6,7 kg



UNIVERSELL



LIFETIME  
GARANTIE



INKLUSIVE  
MONTAGEZUBEHÖR



FALL-  
SICHERUNG



VESA 200x200  
400x200, 400x400

VESA IST EINE REGISTRIERTE MARKE DER VIDEO ELECTRONICS STANDARDS ASSOCIATION

# VERPACKUNGEN

Unsere Produkte sind in dekorativen Kartons verpackt. Darauf befinden sich auch alle Informationen für die Produkteigenschaften.



Eine Liefereinheit besteht aus 5 Produkten in einem stabilen Umkarton.



**Sonorous Vertriebspartner:**

**HANSEKON**

Hanseatisches Rohstoffkontor GmbH

Bereich TV-Hifi-Möbel

Frankenstr. 3, 20097 Hamburg

Tel.: +49 40 236540

Fax: +49 40 23654188

e-mail: [vk@hansekon.com](mailto:vk@hansekon.com)

web: [www.bundle99.de](http://www.bundle99.de)

